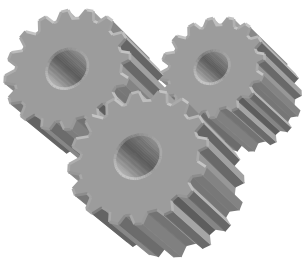


MoCAT Panel Controller

M-Panel10



亮点 Highlights



- Intel 1.8 GHz 双核处理器 Intel 1.8 GHz dual processor
- 双以太网口, 兼容 EtherCAT 网络 Dual Ethernet, compatible EtherCAT
- 无风扇散热设计 Fanless heat-sink design
- 10.4' TFT 工业级液晶触摸屏 10.4' TFT industry touch screen
- Beckhoff TwinCAT 工业实时控制系统 Beckhoff TwinCAT system

说明 Description

基于 X86 架构, Windows 平台, 强处理能力

Based on X86 hardware, Windows operation system, powerful CPU

特殊工业应用触摸屏设计

Touch Screen special design for industry application

10.4' 4096x 4096 触摸屏

26 万色分辨率

10.4' TFT with 4096 x 4096 pixels

260K high color resolution

多串口接口设计, 多功能, 高品质长久无故障运行

Multi-Serial port, Multi-function; High quality for full time running

-10 度到 55 度宽温工作

-10~55 degree environment temperature

嵌装 Beckhoff TwinCAT 功能强大实时软件, 用于高性能 PLC, 伺服, 数控等应用, EtherCAT 高速工业总线数据通讯;

Embedded Beckhoff TwinCAT software, High performance soft PLC/Motion/CNC control application, EtherCAT BUS with fast data communication

外观尺寸 Panel Size

300.5 x 234.5 x 51 mm

(W x H x D)

安装尺寸 Install size

278.5 x 218.5 x 45 mm

(W x H x D)



电源指示

工作指示

前置 USB 2.0

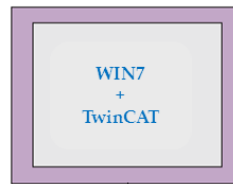
电脑开关

外接 VGA 端口
双以太网端口
USB 2.0
音频输出

DC9-30V 端口

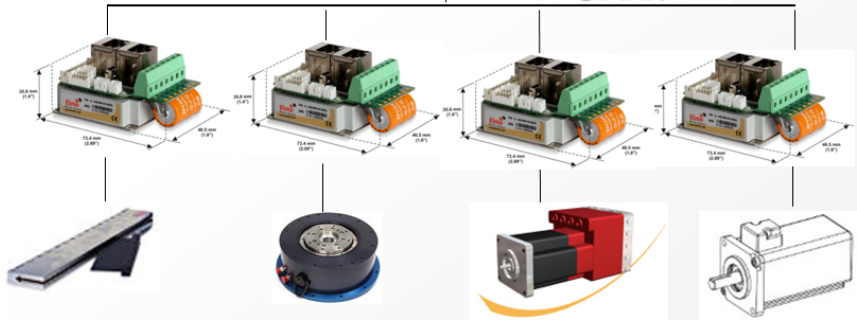
并口

RS232/RS485 可选串口

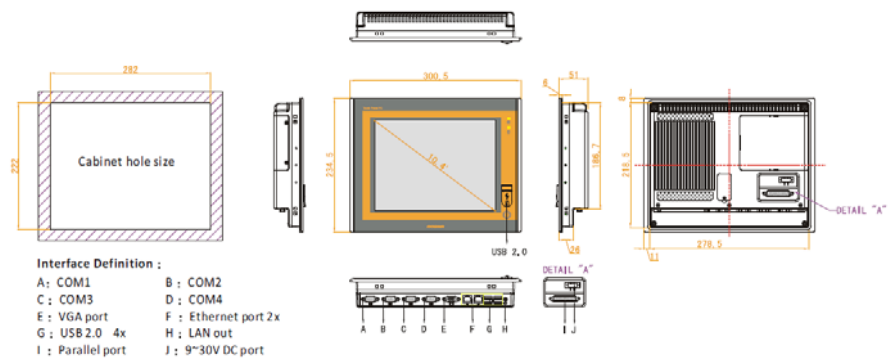


Industry PC

EtherCAT



MoCAT 控制器应用示例
MoCAT Controller Application



技术参数 Technical Specification

液晶屏 Touch Screen	10.4' TFT
分辨率 Resolution	4096 x 4096 pixels
处理器 CPU	Intel N2800 1.8GHz (Dual Core)
内存 RAM	MAX 4G DDR 3
硬盘 Hard Disk	Option with CF/SATA/MASTA storage
显卡 VGA driver	集成显卡 Integrated with motherboard
串口 Serial port	4 x COM RS232
USB	4 x USB2.0
以太网 Ethernet port	2 x RJ45
操作系统 Operation System	Windows XP/WIN 7/Windows CE
供电 Power Supply	20~28VDC ; 2.5A@24VDC
工作环境 Operating environment	-10~55 degree
外观尺寸 Out size	300.5 x 234.5 x 51 mm (W x H x D)
安装尺寸 Install size	278.5 x 218.5 x 45 mm (W x H x D)
防护等级 IP Level	IP20 (Box) ; IP65 (Touch Panel)
重量 Weight	2.05Kg

Beckhoff TwinCAT Software

BECKHOFF New Automation Technology

软件选项 Optional Software	TwinCAT PLC / TwinCAT NC I / TwinCAT CNC
实时内核 Real Time	Beckhoff Realtime system
多任务 Multi-task	At least 4 multi-task PLC
编程方式 Programing Language	IEC 61131-3: IL, FBD, LD, SFC, ST
硬盘 Hard Disk	Option with CF/SATA/MASTA storage
轴数 Max Axis Number	256 axis' s
伺服功能 Motion Function	PTP/CNC/NC I/SYNC.
EtherCAT 周期	EtherCAT 同步周期 200us

