

# MBE 直流无刷系列

MBE Brushless Servo Motor



SHANGHAI MONOTION TECHNOLOGY CO., LTD.

[www.monotion.com](http://www.monotion.com)

MONOTION MBE 系列直流无刷伺服电机具有非常卓越的性能及品质，广泛应用于军工，机器人，AGV 小车，包装，印刷，高端精密机床等一系列工业设备领域！

MBE 系列直流无刷伺服电机特点：

- 非常优异的低速性能
- 高转矩，高效率
- 良好的动态性能
- 高精度直接驱动负载
- 可选各种直流电压等级，24VDC~560VDC
- 可选各种编码器反馈类型，增量/旋变/绝对等
- 尺寸紧凑，易于安装，布线简洁

## 型号定义 (Type Description):

**MBE<sub>xx</sub> . <sub>xx</sub> . <sub>xx</sub> . <sub>xx</sub>.B.E**

**MONOTION Brushless E 系列**

**尺寸 (Size)**

**143: 143 尺寸系列**

**额定功率 (Rated Power)**

**02: 200W**

**04: 400W**

**06: 600W**

**08: 750W**

**10: 1KW**

**15: 1.5KW**

**20: 2KW**

**30: 3KW**

**额定电压 (Rated Voltage)**

**4: 36VDC**

**5: 48VDC**

**8: 72VDC**

**20: 160VDC**

**40: 320VDC**

**60: 560VDC**

**反馈类型 (Feedback type)**

**T: 2500PPR 5VDC 差分增量(Incremental)**

**R: 旋变(Resolver)**

**A: 17bits 绝对式(Absolute)**

**Q: Sick 绝对式(Absolute)**

**抱闸类型 (Brake)**

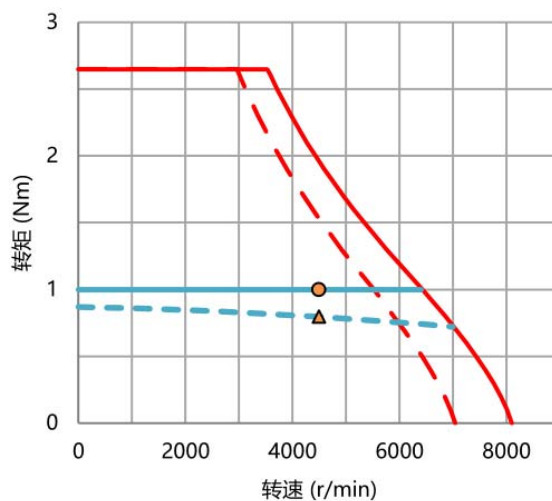
**B: 带抱闸**

**E: 军工等级**

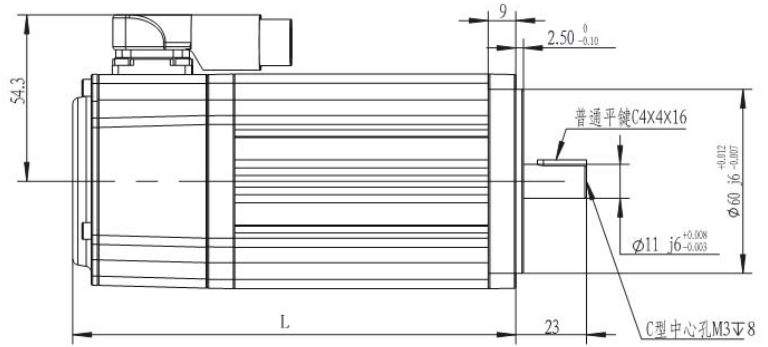
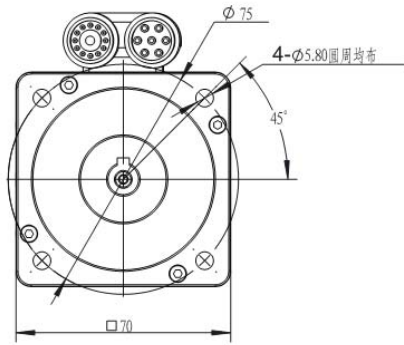
## MBE70.02

电机参数 Motor Data				
1	电机型号 motor type	MBE70.02.5	MBE70.02.8	
2	额定电压 rated voltage	48	72	VDC
3	额定功率 rated power	200	340	W
4	额定电流 rated current	5.7	5.7	A
5	额定转速 rated speed	3000	5000	rpm
6	额定力矩 rated torque	0.64	0.64	Nm
7	峰值力矩 peak torque	2.2	2.2	Nm
8	力矩系数 torque constant	0.11	0.11	Nm/A
9	转子惯量 rotor inertia	0.13	0.13	$\text{Kg}\cdot\text{m}^2 \times 10^{-4}$
10	反电动势 Ke	16	14.5	V/KRPM
11	线间电阻 terminal resistance	0.38	0.38	ohm
12	线间电感 terminal inductor	1.03	1.03	mH
13	重量 weight	1.5 (带抱闸: 2.1)		Kg
14	编码器 encoder	TTL 2500PPR + HALL		
15	冷却方式 cooling mode	Absolute Resolver		
16	防护等级 IP class	全封闭自冷式		
17	使用环境 ambient temperature	IP66		
18	安装方式 installation	工业或军工等级		
19	马达长度尺寸 LL Length	法兰式/Flange		
20	制动器参数 (Brake) (可选)	119.4 (带抱闸: 154)		
	制动器静态转矩 (25°C)		4.5	Nm
	制动器额定电压		24	VDC
	制动器额定功耗		12	W

### 力矩曲线:



## 外形安装尺寸:



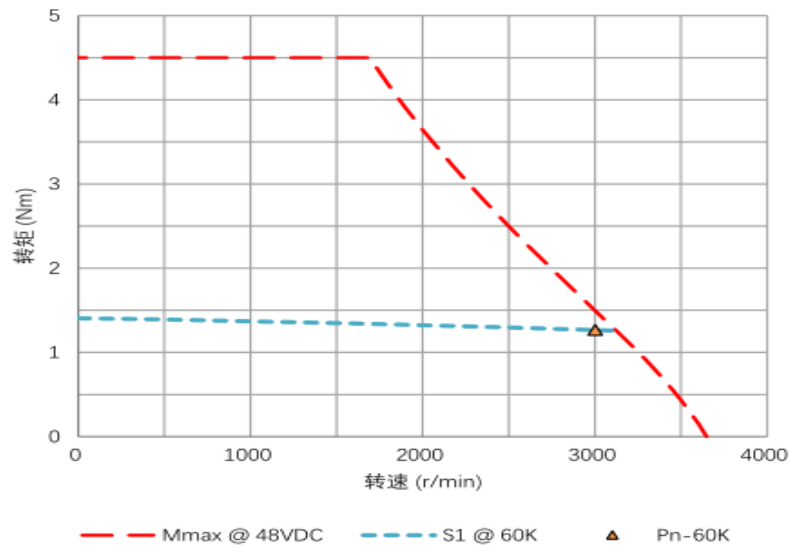
## 注意事项:

- 安装或拆卸电机时, 请不要用力敲打轴, 以防止损坏编码器。
- 尽量防止轴座震动, 以防止轴承损坏。

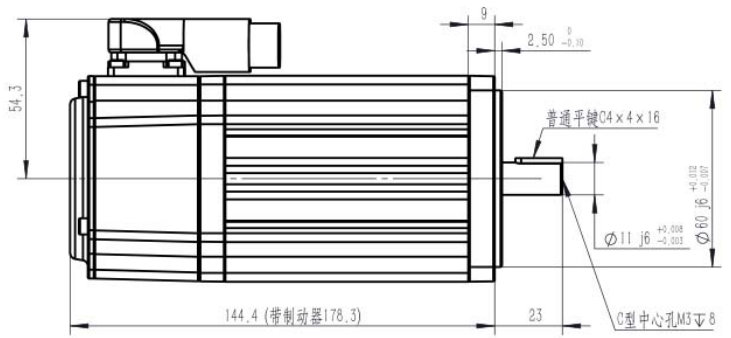
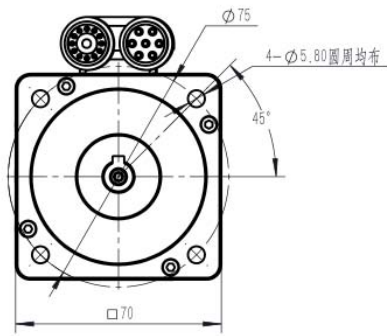
## MBE70.04

电机参数 Motor Data				
1	电机型号 motor type	MBE70.04.5	MBE70.04.8	
2	额定电压 rated voltage	48	72	VDC
3	额定功率 rated power	400	400	W
4	额定电流 rated current	12.3	12.3	A
5	额定转速 rated speed	3000	5000	rpm
6	额定力矩 rated torque	1.4	1.4	Nm
7	峰值力矩 peak torque	4.5	4.5	Nm
8	力矩系数 torque constant	0.11	0.11	Nm/A
9	转子惯量 rotor inertia	0.25	0.25	$\text{Kg}\cdot\text{m}^2 \times 10^{-4}$
10	反电动势 Ke	16	14.5	V/KRPM
11	线间电阻 terminal resistance	0.23	0.23	ohm
12	线间电感 terminal inductor	0.74	0.74	mH
13	重量 weight	2.0 (带抱闸: 2.6)		Kg
		TTL 2500PPR + HALL		
		Absolute Resolver		
14	编码器 encoder			
15	冷却方式 cooling mode	全封闭自冷式		
16	防护等级 IP class	IP66		
17	使用环境 ambient temperature	工业或军工等级		
18	安装方式 installation	法兰式/Flange		
19	马达长度尺寸 LL Length	144.4 (带抱闸: 178.3)		mm
20	制动器参数 (Brake) (可选)			
	制动器静态转矩 (25°C)		4.5	Nm
	制动器额定电压		24	VDC
	制动器额定功耗		12	W

### 力矩曲线:



## 外形安装尺寸:



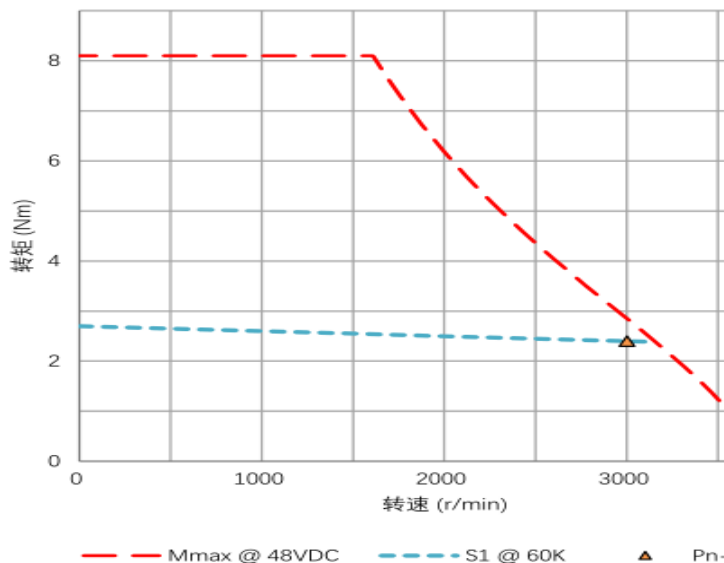
## 注意事项:

- 安装或拆卸电机时，请不要用力敲打轴，以防止损坏编码器。
- 尽量防止轴座震动，以防止轴承损坏。

## MBE89.08

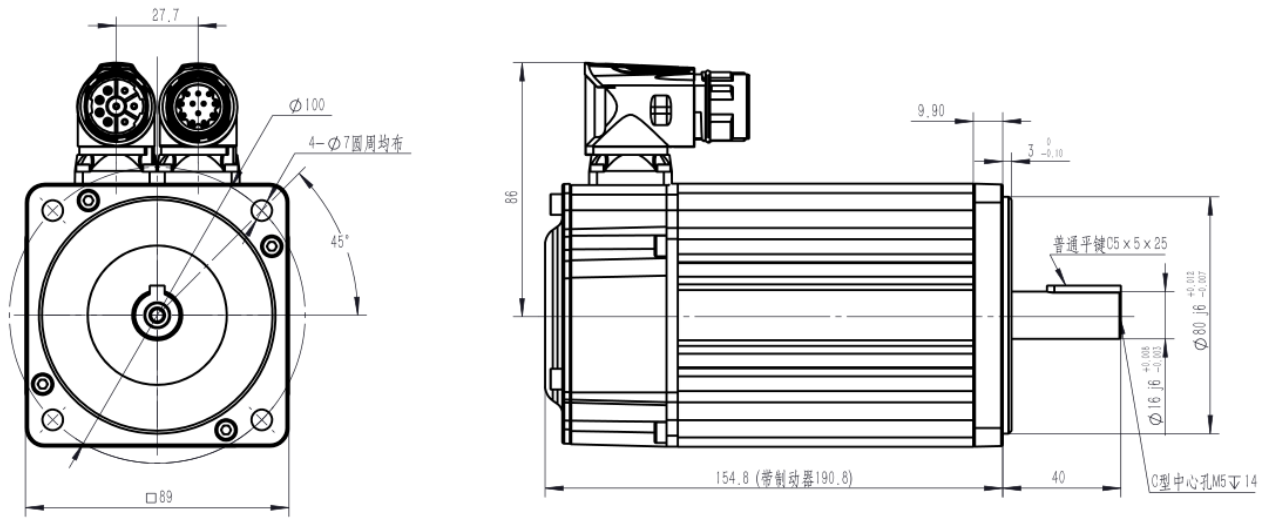
电机参数 Motor Data				
1	电机型号 motor type	MBE89.08.5	MBE89.08.8	
2	额定电压 rated voltage	48	72	VDC
3	额定功率 rated power	750	750	W
4	额定电流 rated current	24.5	24.5	A
5	额定转速 rated speed	3000	5000	Rpm
6	额定力矩 rated torque	2.4	2.4	Nm
7	峰值力矩 peak torque	6.75	6.75	Nm
8	力矩系数 torque constant	0.098	0.098	Nm/A
9	转子惯量 rotor inertia	0.74	0.74	$\text{Kg}\cdot\text{m}^2 \times 10^{-4}$
10	反电动势 $K_e$	16	16	V/KRPM
11	线间电阻 terminal resistance	0.89	0.89	Ohm
12	线间电感 terminal inductor	0.53	0.53	mH
13	重量 weight	3.7 (带抱闸: 4.5)		Kg
		TTL 2500PPR + HALL		
		Absolute Resolver		
14	编码器 encoder			
15	冷却方式 cooling mode	全封闭自冷式		
16	防护等级 IP class	IP66		
17	使用环境 ambient temperature	工业或军工等级		
18	安装方式 installation	法兰式/Flange		
19	马达长度尺寸 LL Length	154.8 (带抱闸: 190.8)		mm
20	制动器参数 (Brake) (可选)			
	制动器静态转矩 (25°C)		5.3	Nm
	制动器额定电压		24	VDC
	制动器额定功耗		15	W

力矩曲线:





## 外形安装尺寸:



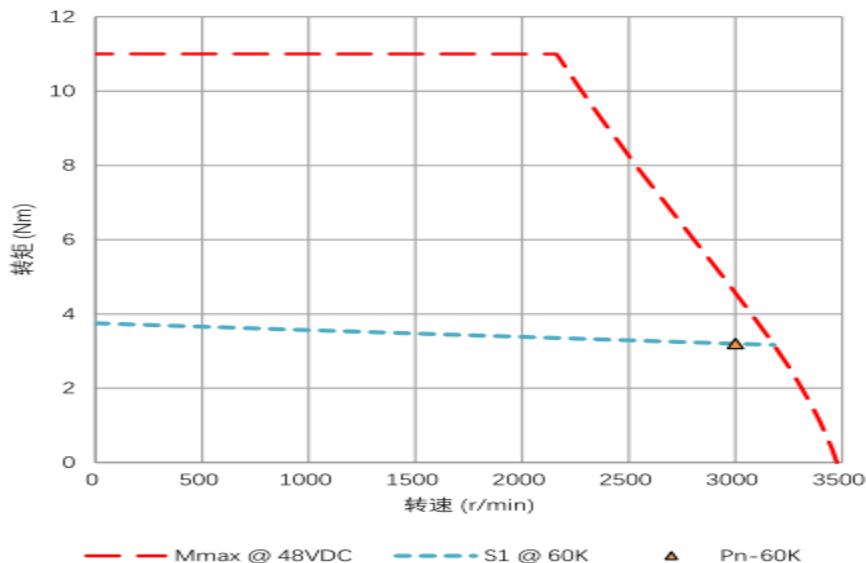
## 注意事项:

- 安装或拆卸电机时, 请不要用力敲打轴, 以防止损坏编码器。
- 尽量防止轴座震动, 以防止轴承损坏。

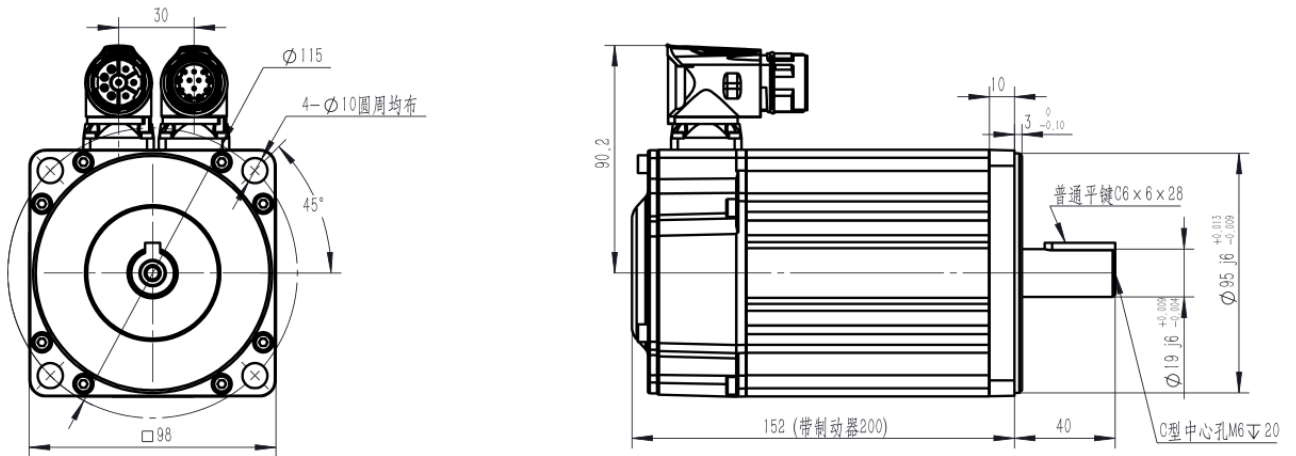
## MBE98.10

电机参数 Motor Data				
1	电机型号 motor type	MBE98.10.5	MBE98.10.8	
2	额定电压 rated voltage	48	72	VDC
3	额定功率 rated power	1000	1000	W
4	额定电流 rated current	28	28	A
5	额定转速 rated speed	3000	4500	Rpm
6	额定力矩 rated torque	3.5	3.5	Nm
7	峰值力矩 peak torque	12	12	Nm
8	力矩系数 torque constant	0.125	0.125	Nm/A
9	转子惯量 rotor inertia	2.42	2.42	$\text{Kg}\cdot\text{m}^2 \times 10^{-4}$
10	反电动势 Ke	16	16	V/KRPM
11	线间电阻 terminal resistance	0.051	0.051	Ohm
12	线间电感 terminal inductor	0.26	0.26	mH
13	重量 weight	4.5 (带抱闸: 5.5)		Kg
		TTL 2500PPR + HALL		
		Absolute		
14	编码器 encoder	Resolver		
15	冷却方式 cooling mode	全封闭自冷式		
16	防护等级 IP class	IP66		
17	使用环境 ambient temperature	工业或军工等级		
18	安装方式 installation	法兰式/Flange		
19	马达长度尺寸 LL Length	152 (带抱闸: 200)		Mm
20	制动器参数 (Brake) (可选)			
	制动器静态转矩 (25°C)		8.2	Nm
	制动器额定电压		24	VDC
	制动器额定功耗		16.4	W

### 力矩曲线:



## 外形安装尺寸:



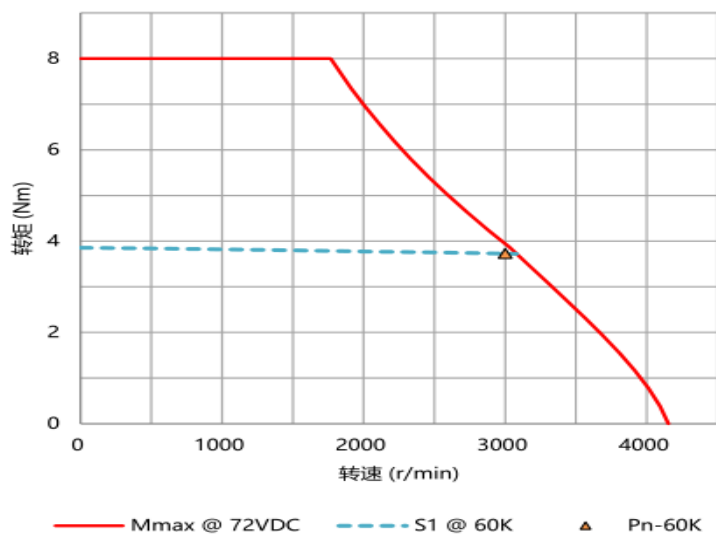
## 注意事项:

- 安装或拆卸电机时, 请不要用力敲打轴, 以防止损坏编码器。
- 尽量防止轴座震动, 以防止轴承损坏。

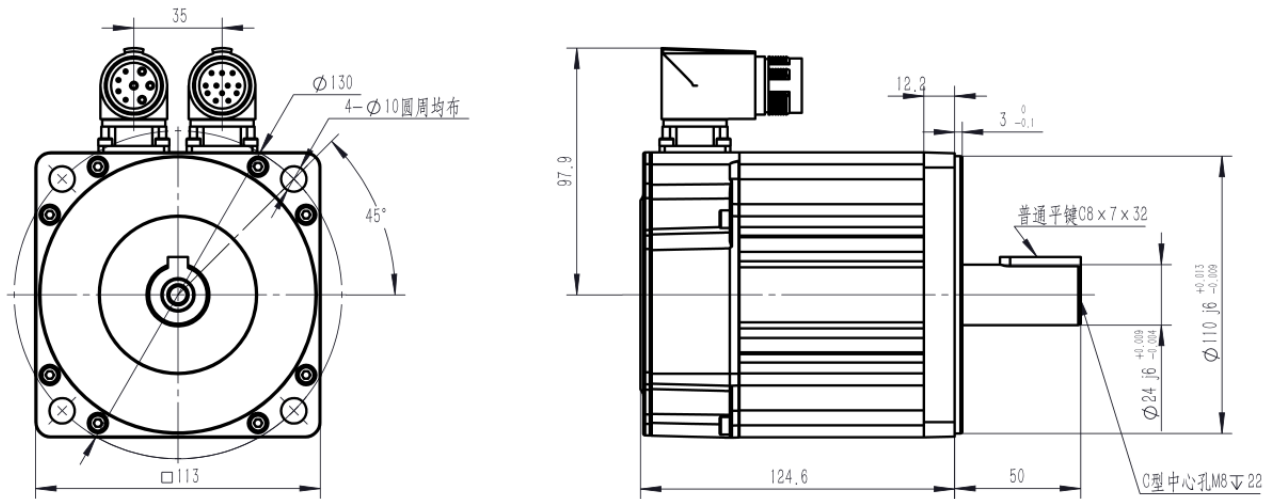
## MBE113.12

电机参数 Motor Data				
1	电机型号 motor type	MBE113.12.5	MBE113.12.8	
2	额定电压 rated voltage	48	72	VDC
3	额定功率 rated power	1200	1200	W
4	额定电流 rated current	35	35	A
5	额定转速 rated speed	3000	4500	rpm
6	额定力矩 rated torque	3.73	3.73	Nm
7	峰值力矩 peak torque	8	8	Nm
8	力矩系数 torque constant	0.106	0.106	Nm/A
9	转子惯量 rotor inertia	1.41	1.41	$\text{Kg}\cdot\text{m}^2 \times 10^{-4}$
10	反电动势 $K_e$	11	11	V/KRPM
11	线间电阻 terminal resistance	0.18	0.18	ohm
12	线间电感 terminal inductor	0.93	0.93	mH
13	重量 weight	4.7 (带抱闸: 6.5)		Kg
		TTL 2500PPR + HALL		
		Resolver		
14	编码器 encoder	Absolute		
15	冷却方式 cooling mode	全封闭自冷式		
16	防护等级 IP class	IP66		
		工业或军工等级		
17	使用环境 ambient temperature			
18	安装方式 installation	法兰式/Flange		
19	马达长度尺寸 LL Length	124.6 (带抱闸: 178)		mm
20	制动器参数 (Brake) (可选)			
	制动器静态转矩 (25°C)		8.2	Nm
	制动器额定电压		24	VDC
	制动器额定功耗		18	W

力矩曲线:



## 外形安装尺寸:



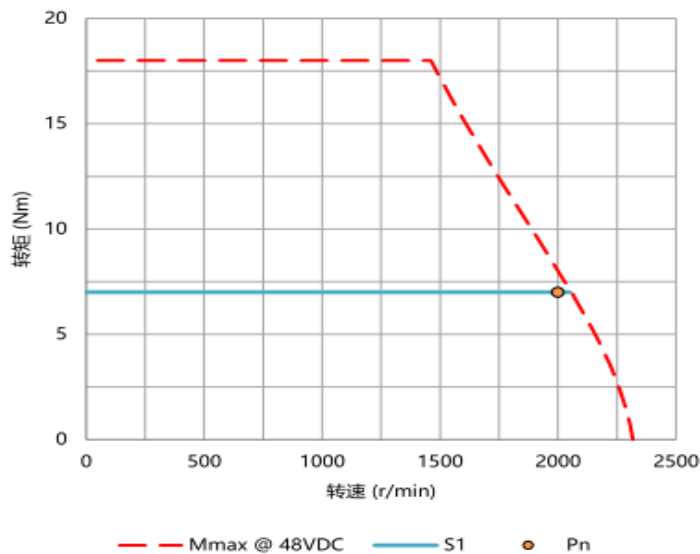
## 注意事项:

- 安装或拆卸电机时, 请不要用力敲打轴, 以防止损坏编码器。
- 尽量防止轴座震动, 以防止轴承损坏。

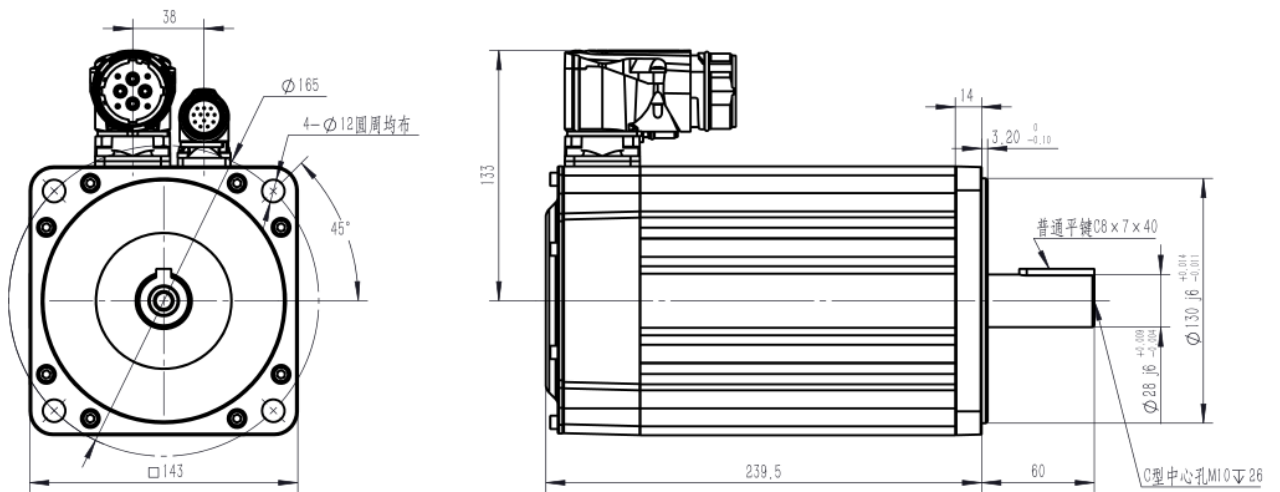
## MBE143.15

电机参数 Motor Data				
1	电机型号 motor type	MBE143.15.5	MBE143.15.8	
2	额定电压 rated voltage	48	72	VDC
3	额定功率 rated power	1500	1500	W
4	额定电流 rated current	36	36	A
5	额定转速 rated speed	2000	3500	rpm
6	额定力矩 rated torque	7	7	Nm
7	峰值力矩 peak torque	18	18	Nm
8	力矩系数 torque constant	0.196	0.196	Nm/A
9	转子惯量 rotor inertia	25.1	25.1	$\text{Kg}\cdot\text{m}^2 \times 10^{-4}$
10	反电动势 Ke	13.2	13.2	V/KRPM
11	线间电阻 terminal resistance	0.028	0.028	ohm
12	线间电感 terminal inductor	0.42	0.42	mH
13	重量 weight	11.4 (带抱闸: 13.9)		Kg
		TTL 2500PPR + HALL		
		Resolver		
14	编码器 encoder	Absolute		
15	冷却方式 cooling mode	全封闭自冷式		
16	防护等级 IP class	IP66		
		工业或军工等级		
17	使用环境 ambient temperature			
18	安装方式 installation	法兰式/Flange		
19	马达长度尺寸 LL Length	186 (带抱闸: 239.5)		mm
20	制动器参数 (Brake) (可选)			
	制动器静态转矩 (25°C)		40	Nm
	制动器额定电压		24	VDC
	制动器额定功耗		28	W

力矩曲线:



## 外形安装尺寸:



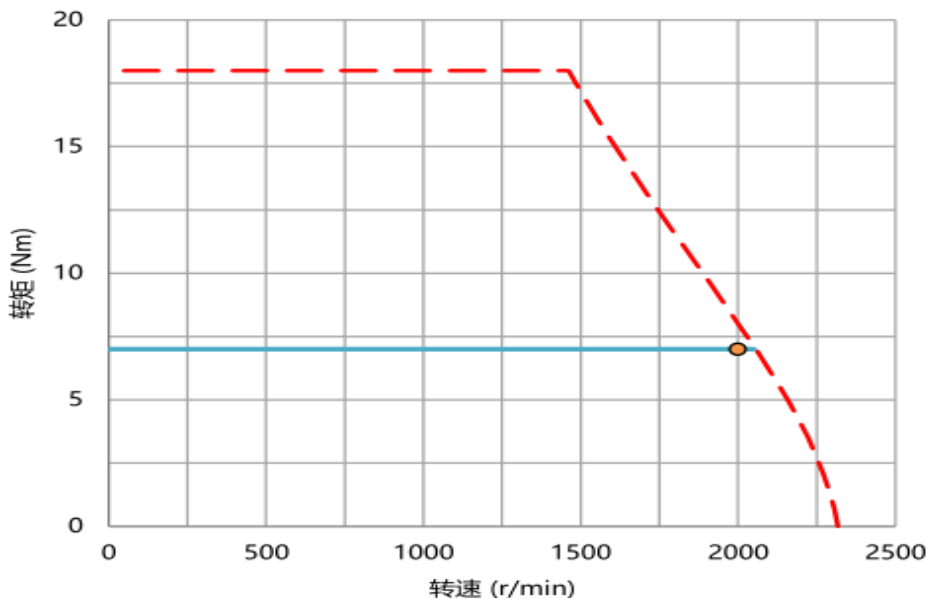
## 注意事项:

- 安装或拆卸电机时, 请不要用力敲打轴, 以防止损坏编码器。
- 尽量防止轴座震动, 以防止轴承损坏。

## MBE143.20

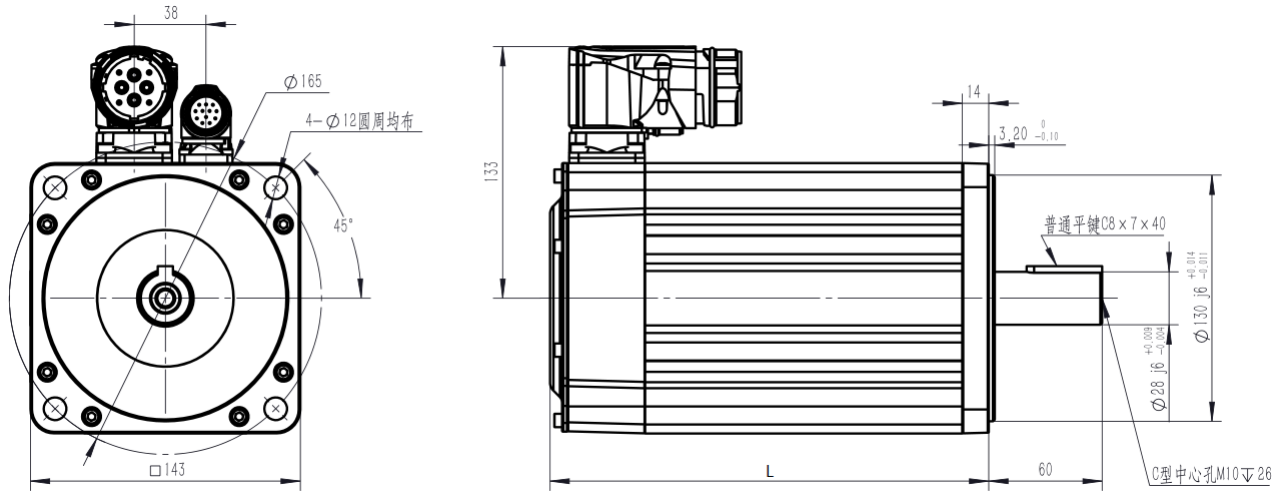
电机参数 Motor Data				
1	电机型号 motor type	MBE143.20.5	MBE143.20.8	
2	额定电压 rated voltage	48	72	VDC
3	额定功率 rated power	2000	2000	W
4	额定电流 rated current	50	50	A
5	额定转速 rated speed	2100	3500	rpm
6	额定力矩 rated torque	9	9	Nm
7	峰值力矩 peak torque	27	27	Nm
8	力矩系数 torque constant	0.18	0.18	Nm/A
9	转子惯量 rotor inertia	25	25	$\text{Kg}\cdot\text{m}^2 \times 10^{-4}$
10	反电动势 Ke	13.2	13.2	V/KRPM
11	线间电阻 terminal resistance	0.028	0.028	ohm
12	线间电感 terminal inductor	0.42	0.42	mH
13	重量 weight	13 (带抱闸 15)		Kg
		TTL 2500PPR + HALL		
		Resolver		
14	编码器 encoder	绝对值		
15	冷却方式 cooling mode	全封闭自冷式		
16	防护等级 IP class	IP66		
		工业或军工等级		
17	使用环境 ambient temperature			
18	安装方式 installation	法兰式/Flange		
19	马达长度尺寸 LL Length	186 (带抱闸 239.5)		mm
	制动器静态转矩 (25°C)		40	Nm
	制动器额定电压		24	VDC
	制动器额定功耗		28	W

### 力矩曲线:





## 外形安装尺寸:



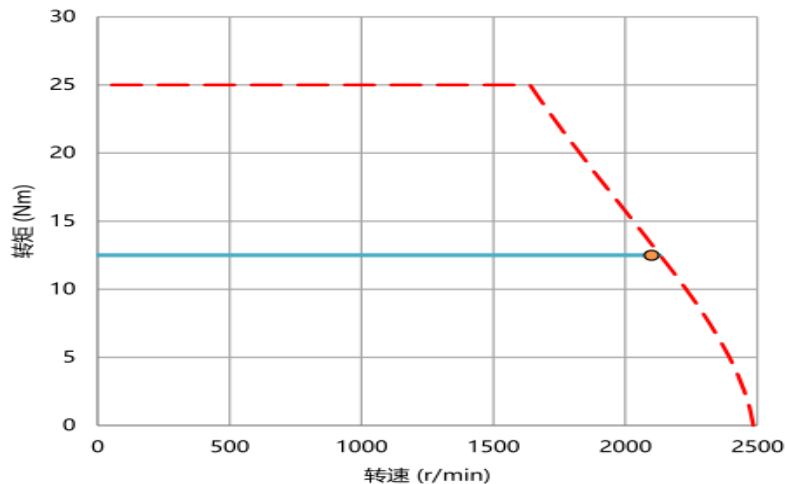
## 注意事项:

- 安装或拆卸电机时, 请不要用力敲打轴, 以防止损坏编码器。
- 尽量防止轴座震动, 以防止轴承损坏。

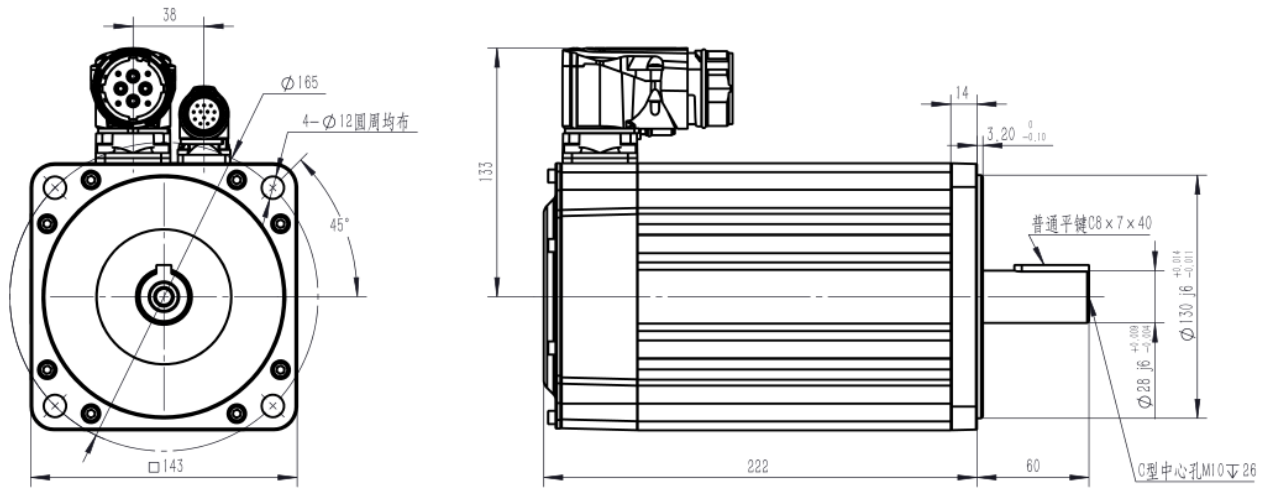
## MBE143.30

电机参数 Motor Data				
1	电机型号 motor type	MBE143. 30. 5	MBE143. 30. 8	
2	额定电压 rated voltage	48	72	VDC
3	额定功率 rated power	3000	3000	W
4	额定电流 rated current	70	70	A
5	额定转速 rated speed	2100	3500	Rpm
6	额定力矩 rated torque	12. 5	12. 5	Nm
7	峰值力矩 peak torque	35	35	Nm
8	力矩系数 torque constant	0. 179	0. 179	Nm/A
9	转子惯量 rotor inertia	42. 5	42. 5	$\text{Kg}\cdot\text{m}^2\times 10^{-4}$
10	反电动势 Ke	12. 3	12. 3	V/KRPM
11	线间电阻 terminal resistance	0. 015	0. 015	Ohm
12	线间电感 terminal inductor	0. 24	0. 24	mH
13	重量 weight	15 (带抱闸 18)		Kg
14	编码器 encoder	TTL 2500PPR + HALL Resolver Absolute		
15	冷却方式 cooling mode	全封闭自冷式		
16	防护等级 IP class	IP66		
17	使用环境 ambient temperature	工业或军工等级		
18	安装方式 installation	法兰式/Flange		
19	马达长度尺寸 LL Length	222 (带抱闸 275. 5)		Mm
20	制动器参数 (Brake)			
	制动器类型	机械弹簧加压式		
	制动器背隙最大值		30	Acrmin
	制动器静态转矩 (25°C)		40	Nm
	制动器额定电压		24	VDC
	制动器额定功耗		28	W

力矩曲线:



## 外形安装尺寸:



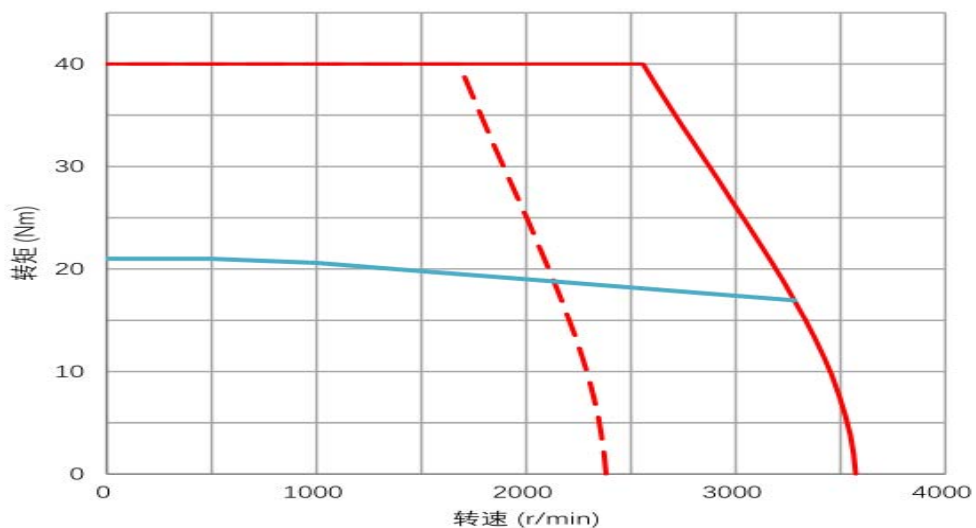
## 注意事项:

- 安装或拆卸电机时, 请不要用力敲打轴, 以防止损坏编码器。
- 尽量防止轴座震动, 以防止轴承损坏。

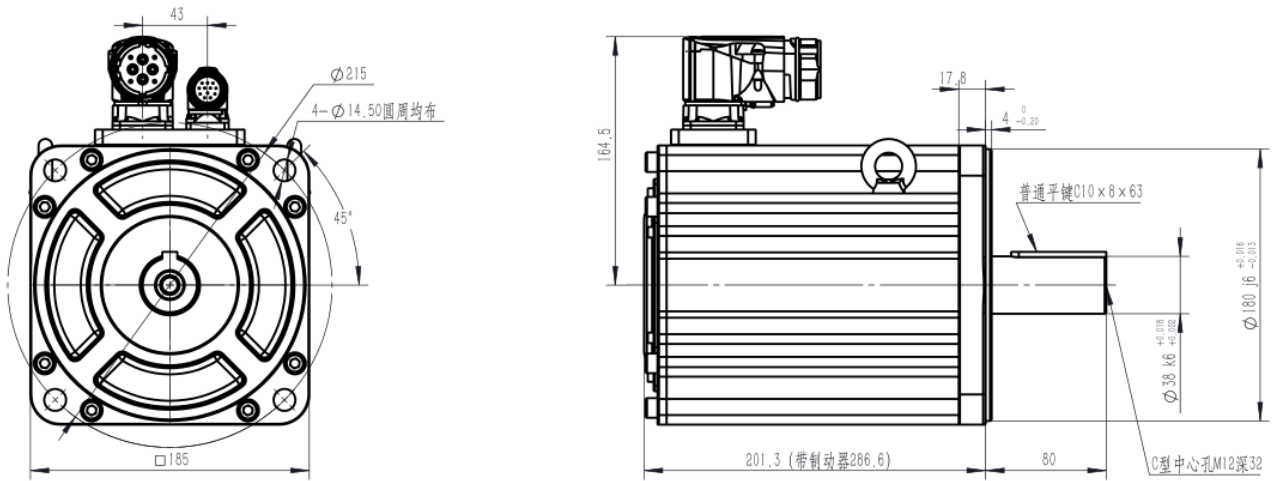
## MBE185

电机参数 Motor Data				
1	电机型号 motor type	MBE185. 40. 5	MBE185. 50. 8	
2	额定电压 rated voltage	48	72	VDC
3	额定功率 rated power	4000	5500	W
4	额定电流 rated current	102	94	A
5	额定转速 rated speed	2000	3000	rpm
6	额定力矩 rated torque	19	17.4	Nm
7	峰值力矩 peak torque	40	40	Nm
8	力矩系数 torque constant	0. 186	0. 186	Nm/A
9	转子惯量 rotor inertia	27.3	27.3	$Kg \cdot m^2 \times 10^{-4}$
10	反电动势 Ke	12.8	12.8	V/KRPM
11	线间电阻 terminal resistance	0. 0063	0. 0063	ohm
12	线间电感 terminal inductor	0. 15	0. 15	mH
13	重量 weight		27 (带抱闸 34)	Kg
14	编码器 encoder	TTL 2500PPR + HALL; Absolute; Resolver		
15	冷却方式 cooling mode	全封闭自冷式		
16	防护等级 IP class	IP66		
17	使用环境 ambient temperature	军工或工业等级		
18	安装方式 installation	法兰式/Flang		
19	马达长度尺寸 LL Length	201.3 (带抱闸 286.6)		
20	制动器参数 (Brake)			
	制动器类型	机械弹簧加压式	机械弹簧加压式	
	制动器背隙最大值	30	30	Acrmin
	制动器静态转矩 (25°C)	60	60	Nm
	制动器额定电压	24	24	VDC
	制动器额定功耗	50	50	W

力矩曲线:



## 外形安装尺寸:



## 注意事项:

- 安装或拆卸电机时, 请不要用力敲打轴, 以防止损坏编码器。
- 尽量防止轴座震动, 以防止轴承损坏。

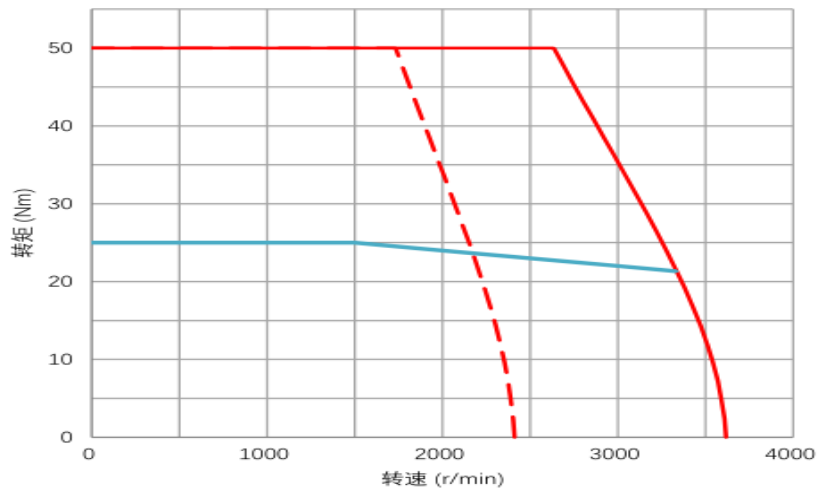
## MBE235

### 电机参数 Motor Data

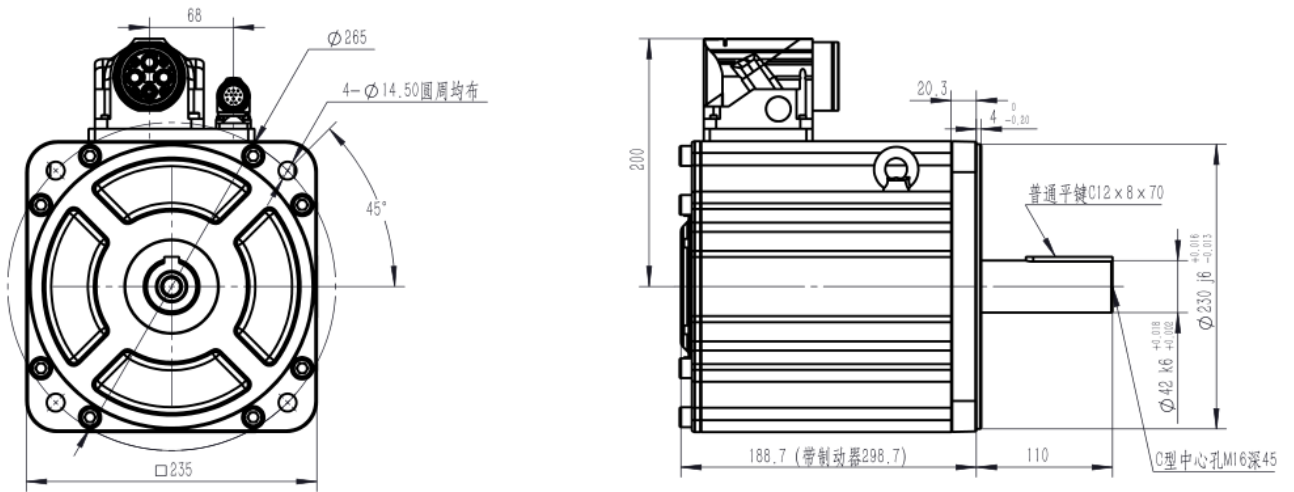
1	电机型号 motor type	MBE235. 50. 5	MBE235. 70. 8	
2	额定电压 rated voltage	48	72	VDC
3	额定功率 rated power	5000	7000	W
4	额定电流 rated current	131	120	A
5	额定转速 rated speed	2000	3000	rpm
6	额定力矩 rated torque	24	22	Nm
7	峰值力矩 peak torque	50	50	Nm
8	力矩系数 torque constant	0. 183	0. 183	Nm/A
9	转子惯量 rotor inertia	53	53	$Kg \cdot m^2 \times 10^{-4}$
10	反电动势 Ke	12. 7	12. 7	V/KRPM
11	线间电阻 terminal resistance	0. 0045	0. 0045	ohm
12	线间电感 terminal inductor	0. 11	0. 11	mH
13	重量 weight		27 (带抱闸 42)	Kg
14	编码器 encoder	TTL 2500PPR + HALL; Absolute; Resolver		
15	冷却方式 cooling mode	全封闭自冷式		
16	防护等级 IP class	IP66		
17	使用环境 ambient temperature	军工或工业等级		
18	安装方式 installation	法兰式/Flang		
19	马达长度尺寸 LL Length	188. 7 (带抱闸 298. 7)		
20	制动器参数 (Brake)			
	制动器类型	机械弹簧加压式	机械弹簧加压式	
	制动器背隙最大值	30	30	Acrmin
	制动器静态转矩 (25°C)	125	125	Nm
	制动器额定电压	24	24	VDC
	制动器额定功耗	55	55	W

力矩曲线:

ZLS2651-S20 特性曲线



## 外形安装尺寸:



## 注意事项:

- 安装或拆卸电机时，请不要用力敲打轴，以防止损坏编码器。
- 尽量防止轴座震动，以防止轴承损坏。