

# COMBO II系列一体化智能伺服电机

## COMBO II Integrated Brushless Servo Motor



SHANGHAI MONOTION TECHNOLOGY CO., LTD.

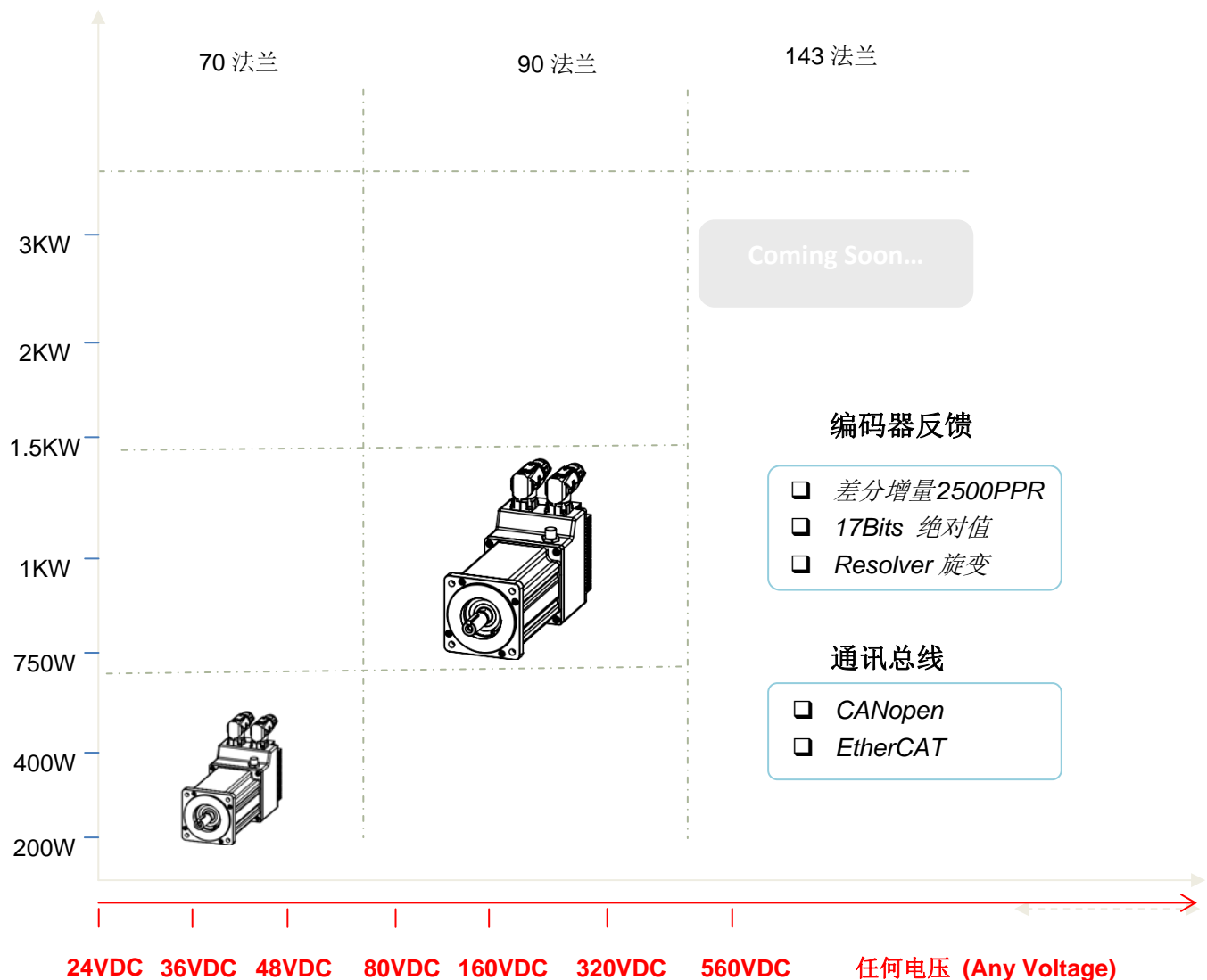
[www.monotion.com](http://www.monotion.com)

MONOTION COMBO 系列一体化精密伺服系列，集智能化驱动器与高精度伺服电机于一体，秉承简.易.精.智设计之理念，填补国内技术空白！

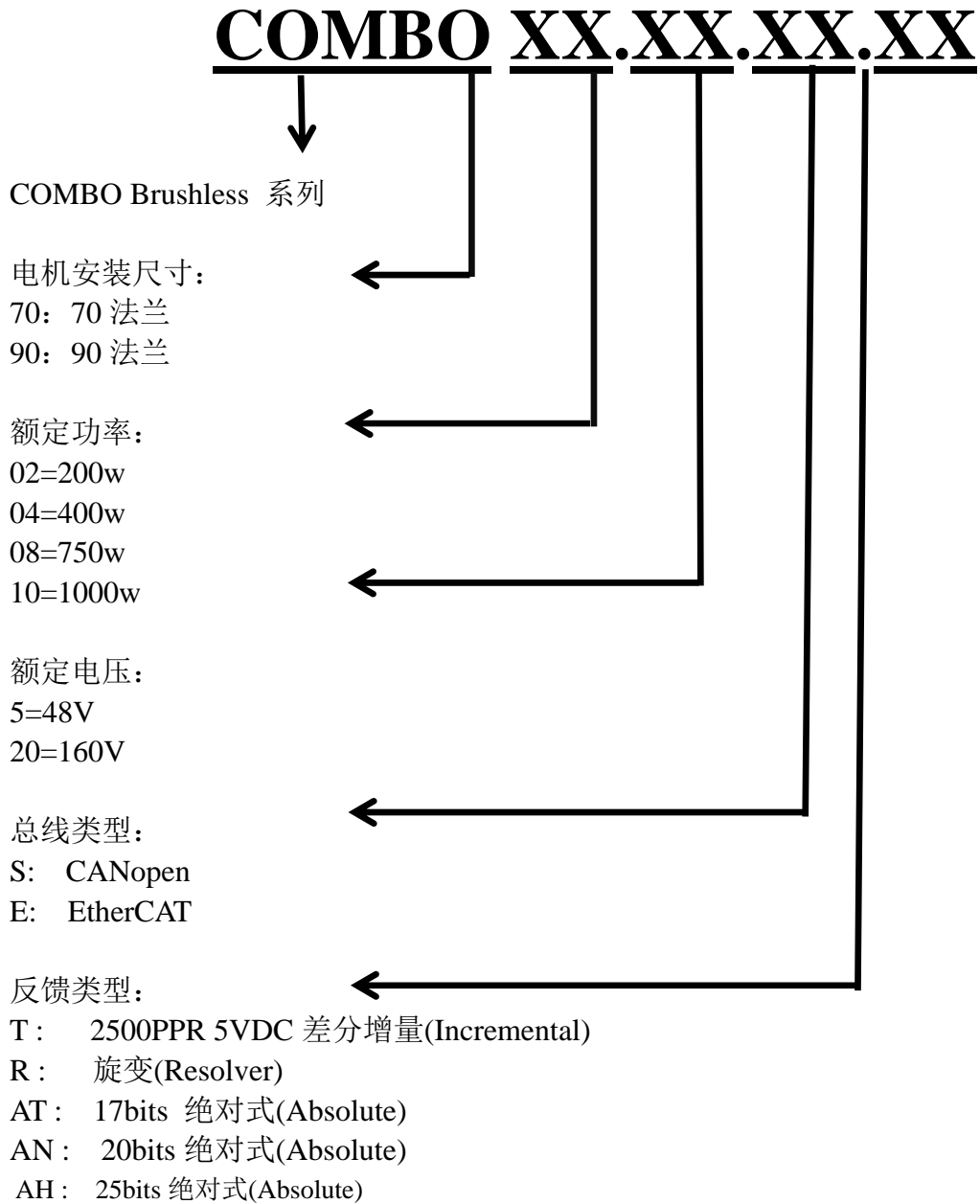
COMBO 系列一体化广泛应用于军工，机器人，AGV 小车，包装，印刷，高端精密机床等一系列工业设备领域！

COMBO 系列一体化精密伺服特点：

- 驱动与电机一体
- 结构非常紧凑
- 智能化可编程高精度伺服
- 反馈精度高达 20 位以上绝对值编码器
- 可以实现直接驱动负载，无减速机高精度
- 支持 EtherCAT 以及 CANopen 总线
- 供直流母线，节能环保
- 尺寸紧凑，易于安装，布线简洁



## 型号定义 (Type Description):



## COMBO70 一体化伺服电机 (70 法兰)

电机参数 Motor Data				
电机型号 motor type	COMBO70. 04. 20	COMBO70. 02. 5	COMBO70. 04. 5	
驱动器 Driver				
驱动 driver data	6/200	10/100	20/100	
辅助供电 aux volt	24	24	24	VDC
最低供电 min. volt	24	24	24	VDC
额定供电 rated volt	180	48	48	VDC
通讯总线 field bus	CANopen or EtherCAT	CANopen or EtherCAT	CANopen or EtherCAT	
电机 motor				
额定电压 rated voltage	180	48	48	VDC
额定功率 rated power	400	200	400	W
额定电流 rated current	3	6	11	A
额定转速 rated speed	3000	3000	3000	rpm
额定力矩 rated torque	1. 27	0. 64	1. 27	Nm
峰值力矩 peak torque	3. 81	1. 92	3. 81	Nm
力矩系数 torque constant	0. 42	0. 11	0. 112	Nm/A
转子惯量 rotor inertia	0. 28	0. 44	0. 44	Kg*cm <sup>2</sup>
线间电感 terminal inductance	1. 42	1. 42	0. 68	mH
线间电阻 terminal resistance	0. 352	0. 352	0. 244	Ω
重量 weight	1. 8	1. 5	1. 8	Kg
编码器 encoder	2500PPR or 17bit absolute			
冷却方式 cooling mode	全封闭自冷式			
防护等级 IP class	IP64			
使用环境 ambient temperature	20 ~ +40 (不结冰) 90%RH 以下 (无凝露)			℃
安装方式 installation	法兰式/Flange			

## COMBO90 一体化伺服电机（90 法兰）

电机参数 Motor Data					
电机型号 motor type	COMBO90. 08. 20	COMBO90. 06. 20	COMBO90. 10. 20	COMBO90. 08. 5	
驱动器 Driver					
驱动 driver data	6/200	6/200	10/200	R50/100	
辅助供电 aux volt	24	24	24	24	VDC
最低供电 min. volt	24	24	24	24	VDC
额定供电 rated volt	180	180	180	72	VDC
最大供电 max volt	190	190	190	90	VDC
通讯总线 field bus	CANopen or EtherCAT	CANopen or EtherCAT	CANopen or EtherCAT	CANopen or EtherCAT	
电机 motor					
额定电压 rated voltage	180	180	180	48	VDC
额定功率 rated power	750	600	1000	750	W
额定电流 rated current	3.8	2.8	7	14.1	A
额定转速 rated speed	1000	1000	3000	2500	rpm
额定力矩 rated torque	3.2	3.18	3.18	2.39	Nm
峰值力矩 peak torque	7.0	9	9	7.17	Nm
反电动势 Back EMF	58	67	67	12	V/Kr/min
转子惯量 rotor inertia	4.94	4.37	1.1	1.51	Kg*cm <sup>2</sup>
重量 weight	2.8	2.5	3.5	2.8	Kg
编码器 encoder	2500PPR or 17bit absolute				
冷却方式 cooling mode	全封闭自冷式				
防护等级 IP class	IP64				
使用环境 ambient temperature	-20 B+40（不结冰） 90%RH 以下（无凝露）				°C
安装方式 installation	法兰式/Flange				

## EtherCAT 通讯型一体化马达电缆接口定义:

### -180VDC 主供电 (Power Supply)

motor PIN NO.	Signal	Color
A	VP (180VDC)	红
B	PR (0VDC)	黑
P	PE	PE

### -辅助 24VDC 供电 (AUX Power Supply)

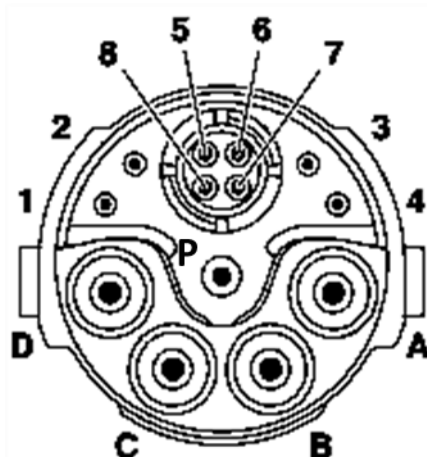
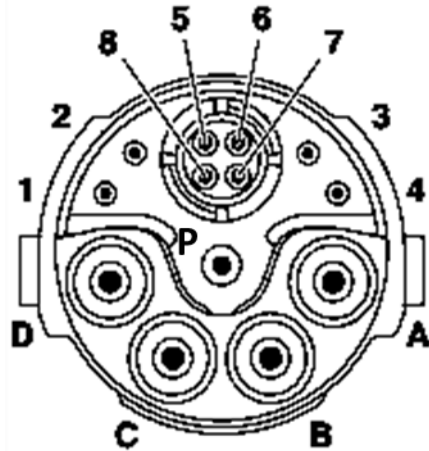
motor PIN NO.	signal	color
1	24VDC	红
2	0VDC	黑

### -IO & USB (IO Cable, 12pin 母头)

motor PIN NO.	signal	color
1	24VDC	红
2	0VDC	黑
3	DO1	蓝
4	DI6	白
5	DI5	棕
6	0VDC	绿
7	AI+	粉
8	AI-	黄
USB		
9	USB-GND	黑
10	USB-D-	橙
11	USB-D+	棕
12	VBUS	红

### -EtherCAT IN & OUT

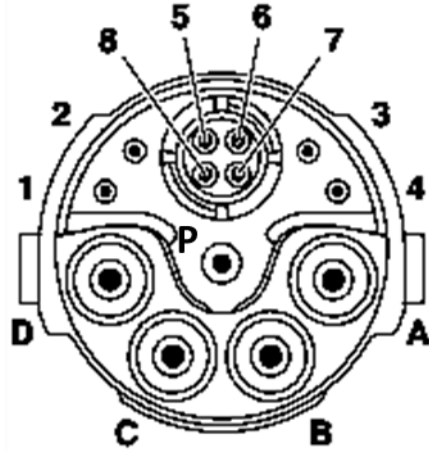
motor PIN NO.	Signal	Color
屏蔽	PE	PE
5	Tx-	黑
6	Tx+	橙
7	Rx-	棕
8	Rx+	红



## CANopen 通讯型一体化马达电缆接口定义:

### -180VDC 主供电 (Power Supply)

motor PIN NO.	Signal	Color
A	VP (180VDC)	红
B	PR (0VDC)	黑
P	PE	PE



### -辅助 24VDC 供电 (AUX Power Supply)

motor PIN NO.	signal	color
1	24VDC	红
2	0VDC	黑

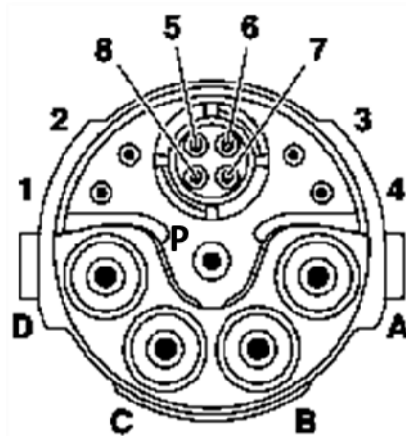
### -IO & RS232 (IO Cable, 12pin 母头)

motor PIN NO.	signal	color
1	AI-RTN	红
7	AI-	粉
8	AI+	黄
6	DO1-RTN	绿
3	DO1	紫
2	DI-RTN	黑
12	DI5	浅绿
5	VDD	棕
4	VDD-RTN	白
RS232		
9	GND	黑
10	TX	橙
11	RX	棕



### -CANopen IN & OUT

motor PIN NO.	Signal	Color
5	CAN-H	红
6	CAN-L	黑
7	GND	棕



COMBO90 马达尺寸图：（其中散热片 X=20mm）

